

- ・総容量：8L
- ・有効容量：6L
- ・正味重量：1.72 kg
- ・総重量：2.00 kg
- ・アルコール、アセトン性の物質をはじめ、洗浄・消毒の分野で使用されるほとんどの化学薬品に耐性のあるプラスチック部品とワッシャー類を使用
- ・圧力 3バルブの安全バルブと減圧オプション
- ・丈夫な半透明のタンクとレベル表示
- ・タンクには漏斗を内蔵
- ・トリガーリリース弁には金属レバーを使用
- ・ランスにはフィルターを搭載

- ・タンクの底面に、ホースを巻いて収納することが可能
- ・50cmの延長ランスを取り付け可能
- ・持ち運び用のハンドルと肩掛け用のストラップ付き
- ・アルカリ性溶剤対応の専用ホース、ファン・ノズル付きの標準エルボーも使用可能
- ・アルカリ性、アルコール性、ケトン性の製品全てに対応するため、2種類のランスが附属
- ・ステンレス・チューブが推奨される溶剤は次の通りです：酢酸（20%）、アセトン、アンモニア、アルコール類
- ・プラスチック・スチール・チューブが推奨される溶剤は次の通りです：水酸化ナトリウム、水酸化カリウム、次亜塩素酸ナトリウム、ロジン、その他のアルカリ性物質

次の表は、危険性のある物質のなかで最も頻繁に使用されるものと、それぞれの用途に推奨されるモデルを示しています。指定されている最大濃度は必ず守ってください。

		IK MULTI / MULTI PRO	IK ALK	IK HC	IK METAL / INOX
酸	酢酸	L	✓	×	×
	塩酸	✓	L	×	×
	フッ化水素酸	✓	×	×	×
	リン酸	✓	L	×	×
	硝酸	✓	L	×	×
	硫酸	✓	L	×	×
	その他酸類	✓	L	×	×
アルコール	ブタノール	L	✓	×	L
	エタノール	L	✓	×	L
	メタノール	L	✓	×	L
	その他のアルコール類	L	✓	×	L
脂肪族炭化水素	デカン	L	×	✓	✓
	ヘプタン	L	×	✓	✓
	ヘキサン	L	×	✓	✓
	ペンタン	L	×	✓	✓
芳香族炭化水素	リモネン	L	×	✓	✓
	ナフタレン	L	×	✓	✓
	トルエン	L	×	✓	✓
	キシレン	L	×	✓	✓
油脂・石油製品	鉱物性植物油	L	×	✓	✓
	ディーゼル油	L	×	✓	✓
	ガソリン	L	×	✓	✓
	ケロシン	L	×	✓	✓
	ホワイトスピリット	L	×	✓	✓
アルカリ・ケトン類	アセトン	×	✓	×	×
	アンモニア	L	✓	×	×
	水酸化ナトリウム(苛性ソーダ)	×	✓	×	×
	水酸化カリウム	×	✓	×	×
	次亜塩素酸ナトリウム	L	L	×	×

✓ 最適 L 限定的 × 不適
当製品はハロゲン系溶剤にはあまり適合しません



C/ ANTIGUA, 4 - 20577 ANTZUOLA
Apartado 211 - 20570 BERGARA - GUIPUZCOA - SPAIN
Tel.: 34-943 786000 // Fax: 34-943 766008
iksprayers@goizper.com // www.iksprayers.com



ik

ik ALK 9

弊社製品をお選びいただき誠にありがとうございます。

ご使用前に、この取扱説明書をよくお読みください。

Thanking you for the trust placed in us.
Please read this instruction sheet carefully before using the sprayer.

日本国内正規販売元

STEELONE
株式会社スチール・ワン

お問い合わせ先

086-238-9284

(土日祝日除く平日10:00~16:00)

〒703-8236 岡山市中区国富一丁目17-12
mail eigyou@steelone.co.jp



株式会社スチール・ワン 岡山

<http://goodlinktrade.oops.jp>



www.iksprayers.com

編集・翻訳：株式会社スチール・ワン



©2022 STEEL ONE. All Rights Reserved.

Ref.8.38.00.200

1 FIELD OF APPLICATION 適用分野

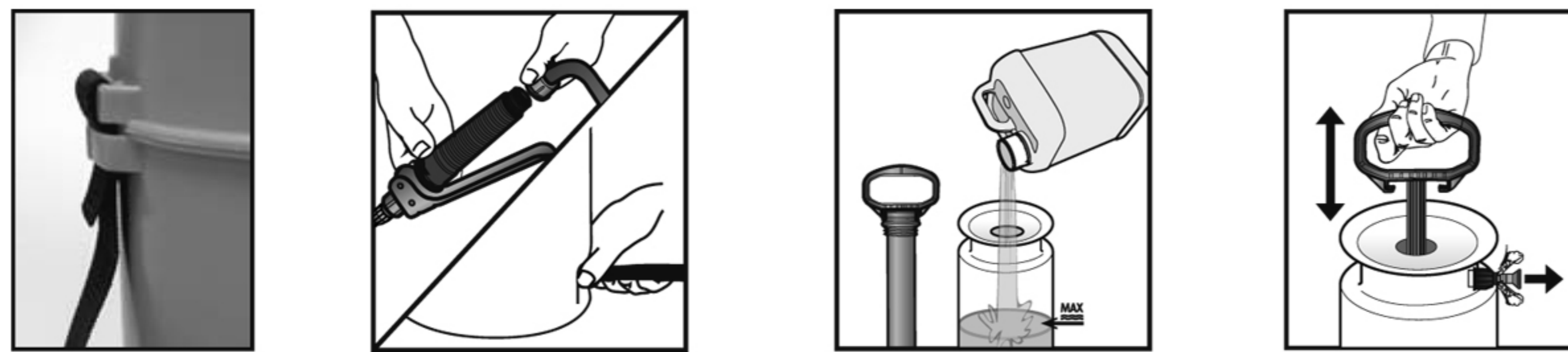
本製品は、洗浄や消毒の分野において、プロの現場で使用されるほとんどの化学薬品に適合するよう設計された高耐性素材で製造されたスプレーです。アルカリ性、アルコール、アセトン系のものに最適です。

非常に幅広い種類の製品が市場に出回っていますが、Goizper社はその全てに対し自社製品の適合性を保証することはできません。いずれにしても、認証された化学物質を使用することをお勧めします。



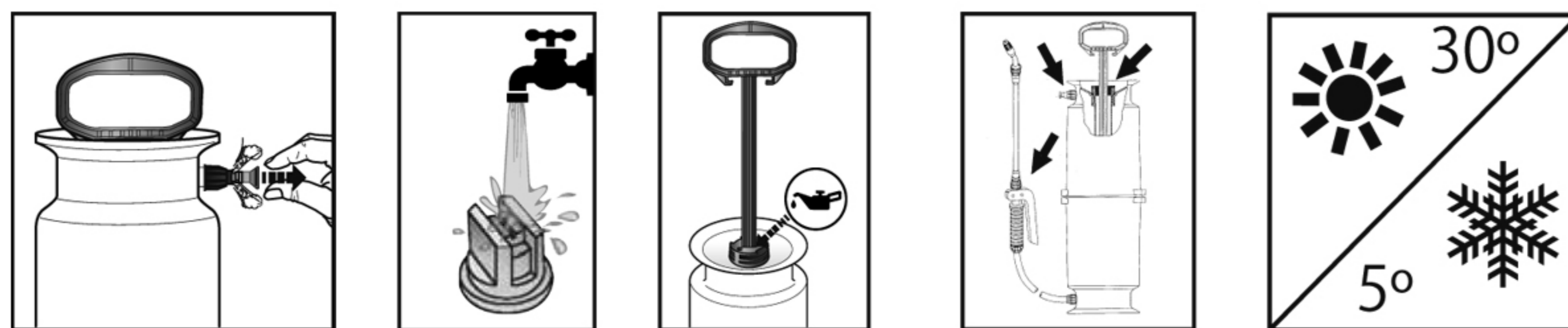
2 SETTING UP & SPRAYING 準備とご使用方法

- 1) ランスとタンクの下部にホースを接続します。
- 2) 指定の最大水位までタンクに水を入れます。チャンバー全体をタンクにしっかりとねじ込んでください。
- 3) ストロークを行いながら加圧してください。安全バルブのランプでタンク内の圧力がわかります。ランプが緑のときは十分な圧力があり、ランプが赤く、圧力がピークに達したときは、圧力が解放されます。



3 MAINTENANCE お手入れと保管

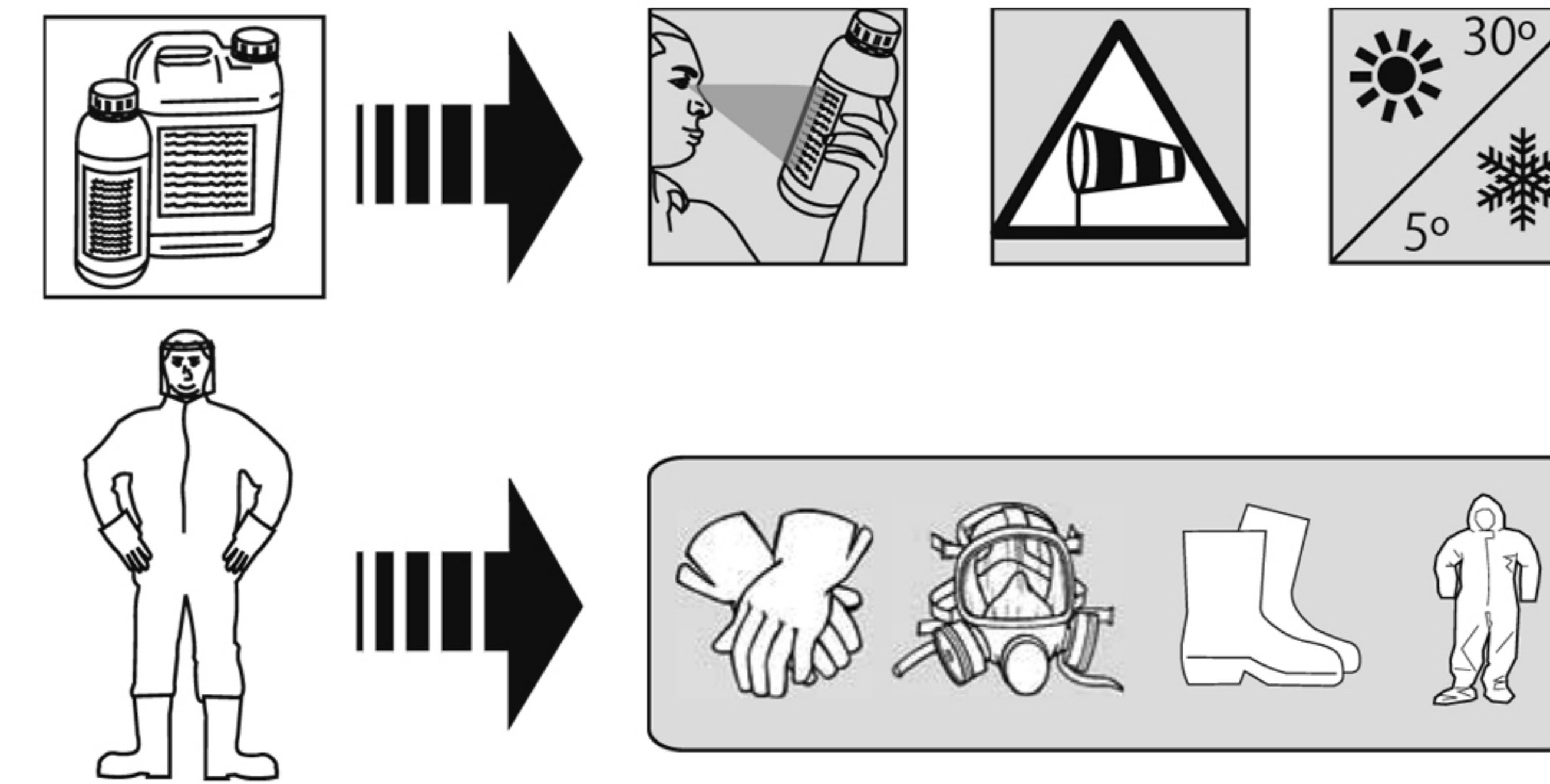
- 1) 使用後は毎回、スプレーを減圧して清掃してください。
- 2) ノズルが詰まった場合は、金属製の道具を使わずに水で洗浄してください。
- 3) ジョイント部の寿命を延ばすため、定期的に可動部へオイルやグリスを数滴垂らしてください。
- 4) フィルターの目詰まりをチェックし、ハンドルを外して清掃してください。
- 5) 本体は霜や極端な高温を避け、5~30°Cの屋内に保管してください。



4 USES AND SECURITY REGULATIONS 用法と安全に関する注意事項

- 1) 使用する化学製品に関しては、パッケージラベルに表示のメーカーが推奨する用法用量を必ずお守りください。
- 2) 使用する化学物質の摂取を避けるため、準備中または使用中は飲食や喫煙をしないでください。
- 3) 人や動物、電気設備に対してスプレーを使用しないでください。
- 4) 強風や猛暑の時には使用を避けてください。
- 5) 万一、中毒症状を起こした場合は、その化学製品の製品容器やラベルを持って医師に相談してください。
- 6) 水路や井戸などの近くに廃棄物や洗浄剤を捨てないでください。

- 7) 化学製品が皮膚、目、口に触れないように、マスク、ゴーグル、手袋、履物などで適切に防護してください。
- 8) 使用前に、説明書をよくお読みください。本製品を改造しないでください。外部の圧力源に接続しないでください（手動使用のみ）。安全バルブを塞いだり、叩いたりしないでください。損傷や変形がある場合、または何らかの変更が加えられている場合は、スプレーを使用しないでください。極端な熱気や冷気を避け、5°~30°Cの環境で保管してください。ホース、タンク、ハンドル、またはその接続部が損傷した場合は修理を行おうとせず、該当箇所を新しい部品と交換してください。
- 9) 火気厳禁。火や可燃性のものに向けて使用したり、そばに置いたりしないでください。



5 PART LIST パーツ一覧

- 028 エルボー
- 146 ストラップリング
- 613 カラーリテーナー
- 741 リング付きストラップ
- 1118 バルブ
- 1128 タンク
- 1129 安全バルブ
- 1131 ハンドル一式
- 1133 チューブ
(ナットとエルボーバンド付き)
- 1136 チャンバー
- 1137 丸ジョイント
- 1138 ステンレスナット付きチューブ
- 1139 ホース
- 取扱説明書
- パッケージ

