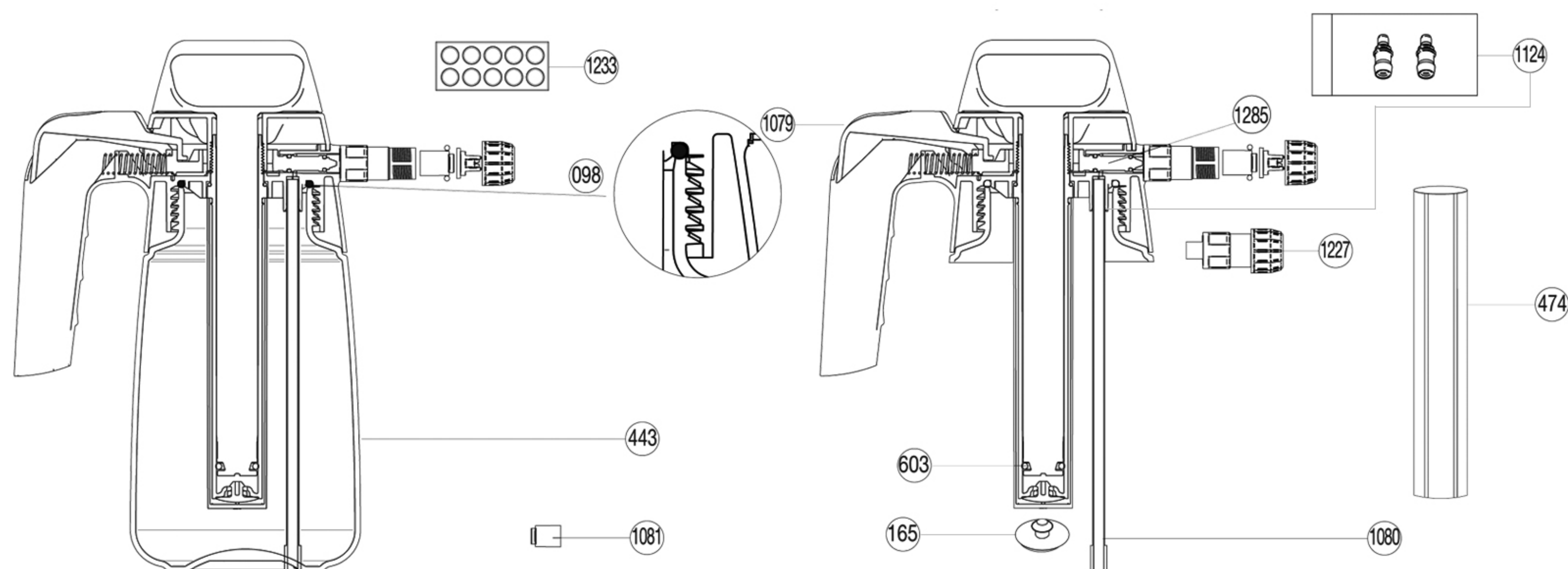


- ・総容量: 1.5 L
- ・有効容量: 0.75 L
- ・正味重量: 0.46 kg
- ・総重量: 0.60 kg
- ・体積: 0.006 m<sup>3</sup>
- ・外形寸法: 16 × 16 × 27 cm
- ・1m<sup>2</sup>あたりの原子質量: 150 u
- ・アルコール、アセトン性の物質をはじめ、洗浄・消毒の分野で使用されるほとんどの化学薬品に耐性のあるプラスチック部品とワッシャー類を使用
- ・圧力: 3バルブ (43.5PSI) の安全バルブと減圧オプション
- ・タンクの口が広く、容易な充填や洗浄を実現
- ・人間工学に基づいたデザイン
- ・丈夫な半透明のタンクとレベル表示
- ・バルブチャンバー用保護スリーブ付き
- ・工具不要で組み立て・分解、簡単に洗浄やお手入れが可能
- ・ファンノズルで特殊な泡を噴射

- |                 |                     |
|-----------------|---------------------|
| 098 丸ガasket     | 1079 チャンバー          |
| 165 チャンバーバルブ    | 1080 フィルター付きチューブ    |
| 443 タンク         | 1081 フェルトホルダー       |
| 474 シリンダーガード    | 1124 ミキサー(グレーは装着済み) |
| 603 丸ガasket Ø15 | 1227 アダプター          |

- |                  |
|------------------|
| 1233 フィルター(10枚)  |
| 1285 ジョイント付きシャフト |
| 取扱説明書            |
| パッケージ            |



本製品は、付属の3種類のミキサーを付け替えることにより、泡のタイプを変えることができます。・グリーンのみキサーは、水分の少ないドライフォームを生成します。表面を濡らしたくない製品の洗浄に適しています。このミキサーは小袋に入っています。・グレーのみキサーは、あらゆる種類の作業に適した標準タイプの泡を生成します。このミキサーは本体に装着済みです。・オレンジのみキサーは、水分の多いウェットフォームを生成します。車や窓など、広い範囲の洗浄に適しています。このミキサーは小袋に入っています。【ミキサーの交換方法】タンクを取り外します。吸引ホースを引っ張り、取り外します。吸引ホースからミキサーを取り外します。新しいミキサーを元の位置と同じ場所に置き、所定の位置に入るまでしっかりと押し込みます。吸引ホースを挿入し、元に戻します。



C/ ANTIGUA, 4 - 20577 ANTZUOLA  
Apartado 211 - 20570 BERGARA - GUIPUZCOA - SPAIN  
Tel.: 34-943 786000 // Fax: 34-943 766008  
iksprayers@goizper.com // www.iksprayers.com



# IKK

# FOAM 1.5

弊社製品をお選びいただき誠にありがとうございます。

ご使用前に、この取扱説明書をよくお読みください。

Thanking you for the trust placed in us.  
Please read this instruction sheet carefully before using the sprayer.

日本国内正規販売元

**STEELONE**  
株式会社スチール・ワン

お問い合わせ先

**086-238-9284**  
(土日祝日除く平日10:00~16:00)

〒703-8236 岡山市中区国富一丁目17-12  
mail eigyou@steelone.co.jp



株式会社スチール・ワン 岡山

<http://goodlinktrade.oops.jp>



[www.iksprayers.com](http://www.iksprayers.com)

編集・翻訳: 株式会社スチール・ワン



©2021 STEEL ONE. All Rights Reserved.

Ref.8.17.76.200



## 1 FIELD OF APPLICATION 適用分野

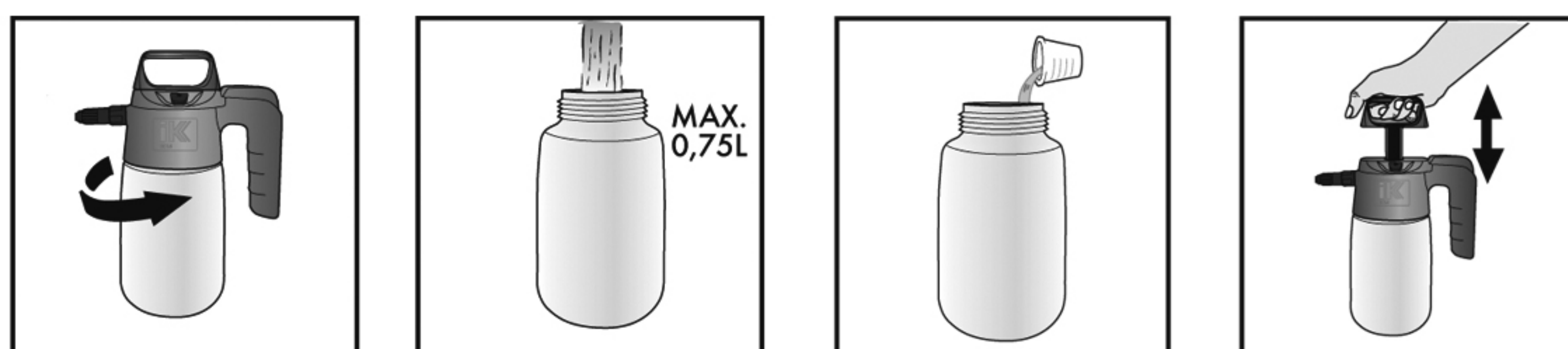
本製品は、水分が少なく長時間持続するドライフォームを生成できるように製造されたスプレーです。界面活性剤特性を持つ化学物質（表面活性剤）と使用するために設計されました。IKフォームスプレーシリーズは、家具の布張り（ファブリック）部分やカーペットの洗浄・消毒、バスルームや更衣室、キッチンや食品加工場の消毒、車の洗車などに適した高濃密で耐久性のある泡を提供します。

非常に幅広い種類の製品が市場に出回っていますが、Goizper社はその全てに対し自社製品の適合性を保証することはできません。いずれにしても、認証された化学物質を使用することをお勧めします。



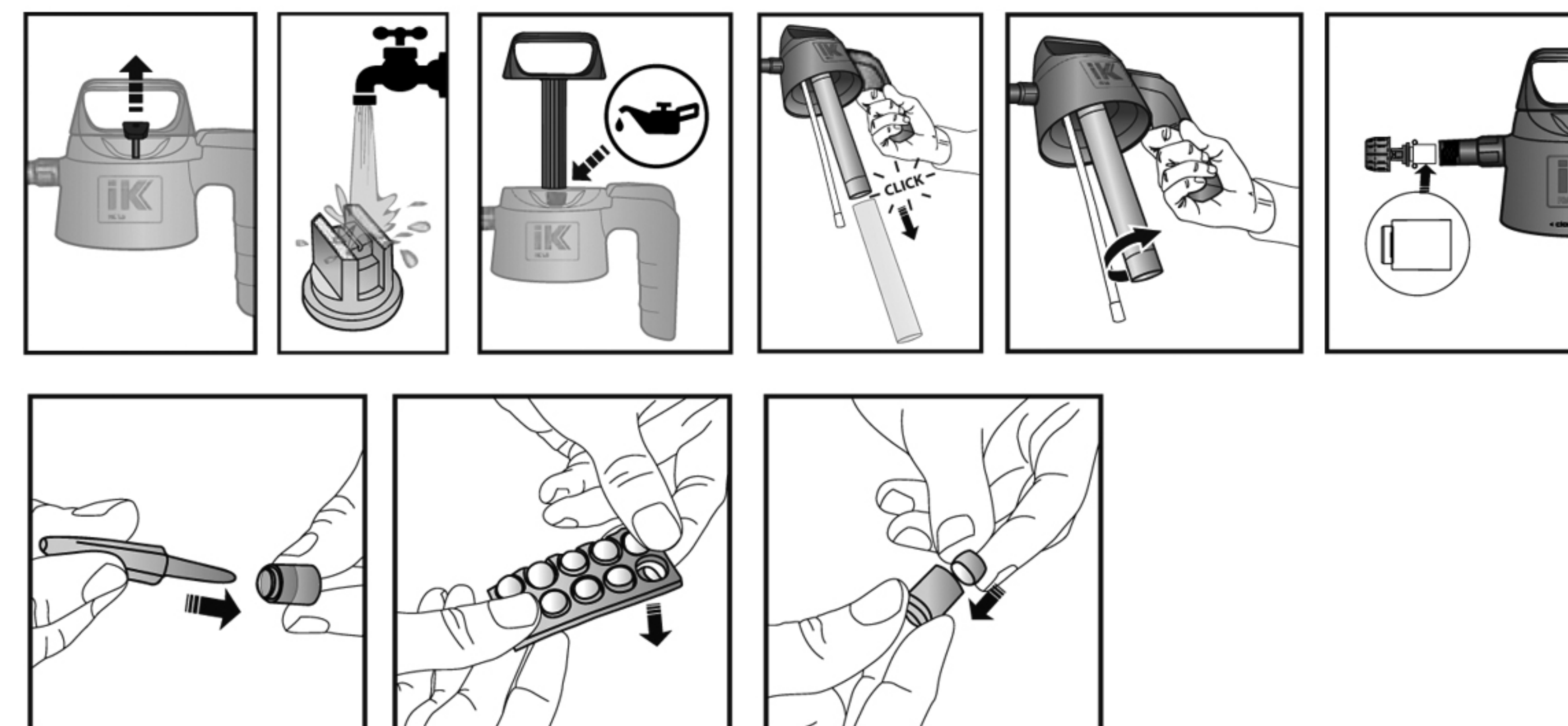
## 2 SETTING UP & SPRAYING 準備とご使用方法

- 1) タンクの蓋をしっかりと締めます。安全バルブを上へ引き上げ、減圧してからタンクを開けてください。
- 2) タンクに最大0.75Lまで水を入れます。
- 3) 洗剤を注ぎます。
- 4) タンクの蓋を締め、ストロークを行いながら加圧してください。質の高い泡を生成するために、安全バルブから空気が抜ける音がするまでしっかりと加圧してください。



## 3 MAINTENANCE お手入れと保管

- 1) 使用後は毎回、スプレーを減圧して水で洗浄してください。
- 2) ノズルが詰まった場合は、金属製の道具を使わずに水で洗浄してください。
- 3) ジョイント部の寿命を延ばすため、定期的に可動部へオイルやグリスを数滴垂らしてください。
- 4) シリンダーガードを引いて外すと、チャンバーバルブ (165) が見えます。
- 5) ピストンを回しながら外すと、ロッドのOリング (603) が見えます。
- 6) ノズルの前方にはフェルトパッドが取り付けられています。このフィルターは、汚れたら水で洗ってください。完全に破損していたり、汚れがひどい場合は、スペアパーツと交換してください。本製品には、交換用フィルターが10枚が付属しています。使用済みのフィルターは、先端の細い工具などで取り除いてください。



## 4 USES AND SECURITY REGULATIONS 用法と安全に関する注意事項

- 1) 使用する化学製品に関しては、パッケージラベルに表示のメーカーが推奨する用法用量を必ずお守りください。
- 2) 使用する化学物質の摂取を避けるため、準備中および使用中は飲食や喫煙をしないでください。
- 3) 人や動物、電気設備に対してスプレーを使用しないでください。
- 4) 強風や猛暑の時には使用を避けてください。
- 5) 万一、中毒症状を起こした場合は、その化学製品の製品容器やラベルを持って医師に相談してください。
- 6) 人間や動物が利用する水路や井戸などの近くに、廃棄物や洗浄剤を捨てないでください。
- 7) 化学製品が皮膚、目、口に触れないように、マスク、ゴーグル、手袋、履物などで適切に防護してください。
- 8) 使用前に、説明書をよくお読みください。本製品を改造しないでください。外部の圧力源に接続しないでください（手動使用のみ）。安全バルブを塞いだり、叩いたりしないでください。損傷や変形がある場合、または何らかの変更が加えられている場合は、スプレーを使用しないでください。本体は霜や極端な高温を避け、5~30°C (40~85°F) の屋内に保管してください。
- 9) 空気圧は危険を伴いますので、注意してご使用ください。
- 10) カリフォルニア州プロポジション65 警告: 本製品の使用により、カリフォルニア州でがんや生殖障害の原因物質として知られている鉛を含むいくつかの化学物質にさらされる危険性があります。取り扱い後は必ず手を洗ってください。詳細については [www.p65warnings.ca.gov](http://www.p65warnings.ca.gov) をご覧ください。

