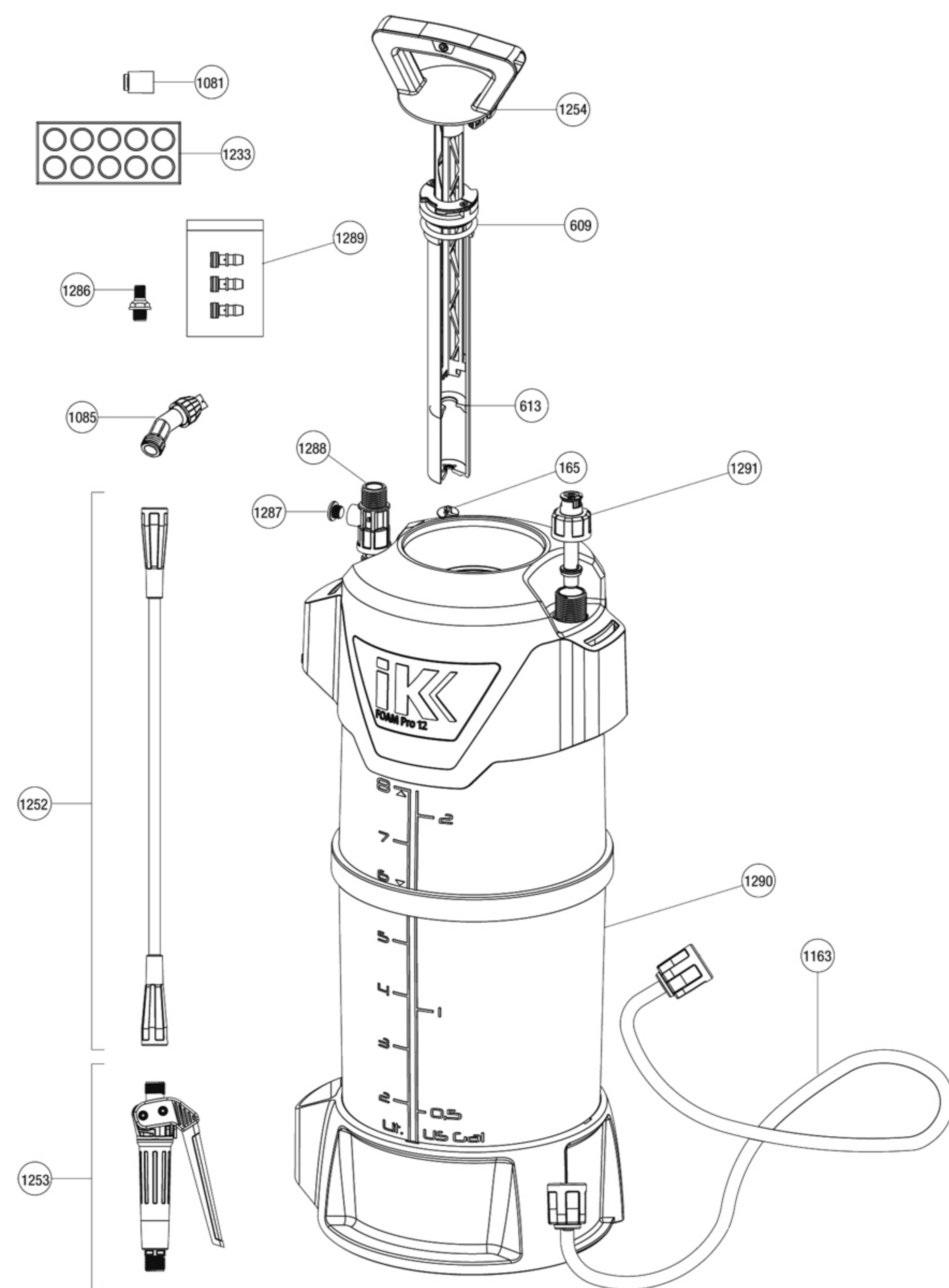


7 PART LIST パーツ一覧

- 165 8.38.05.314.1 1 バルブ
- 609 2.23.16.930 1 丸ジョイント AN-30
- 613 8.38.11.314 1 カラーリテーナー
- 1081 8.17.76.601 1 フェルトホルダー
- 1085 8.38.11.611 1 ファンノズル
- 1163 8.38.11.835 1 ホース
- 1233 8.17.76.313 1 フィルター (10枚)
- 1252 8.26.71.828 1 iK PRO ナット付きチューブ
- 1253 8.26.71.821 1 iK PRO ハンドル
- 1254 8.26.71.802 1 iK PRO チャンバー
- 1286 8.26.71.804 1 iK PRO ジョイント付き空圧機器用コネクタ
- 1287 8.26.76.303 1 ジョイント付き1/8キヤップ
- 1288 8.26.71.312 1 iK PRO 空圧機器用コネクタカップリング
- 1289 8.26.76.901 小袋(FOAM PRO 12 ミキサー入り)
- 1290 8.26.78.601 1 iK FOAM PRO 12 タンク
- 1291 8.26.76.806 1 FOAM PRO 12 安全バルブ
- 8.26.76.200 1 取扱説明書
- 8.26.76.201 1 iK FOAM PRO 12 パッケージ



本製品は、付属の3種類のミキサーを付け替えることにより、泡のタイプを変えることができます。

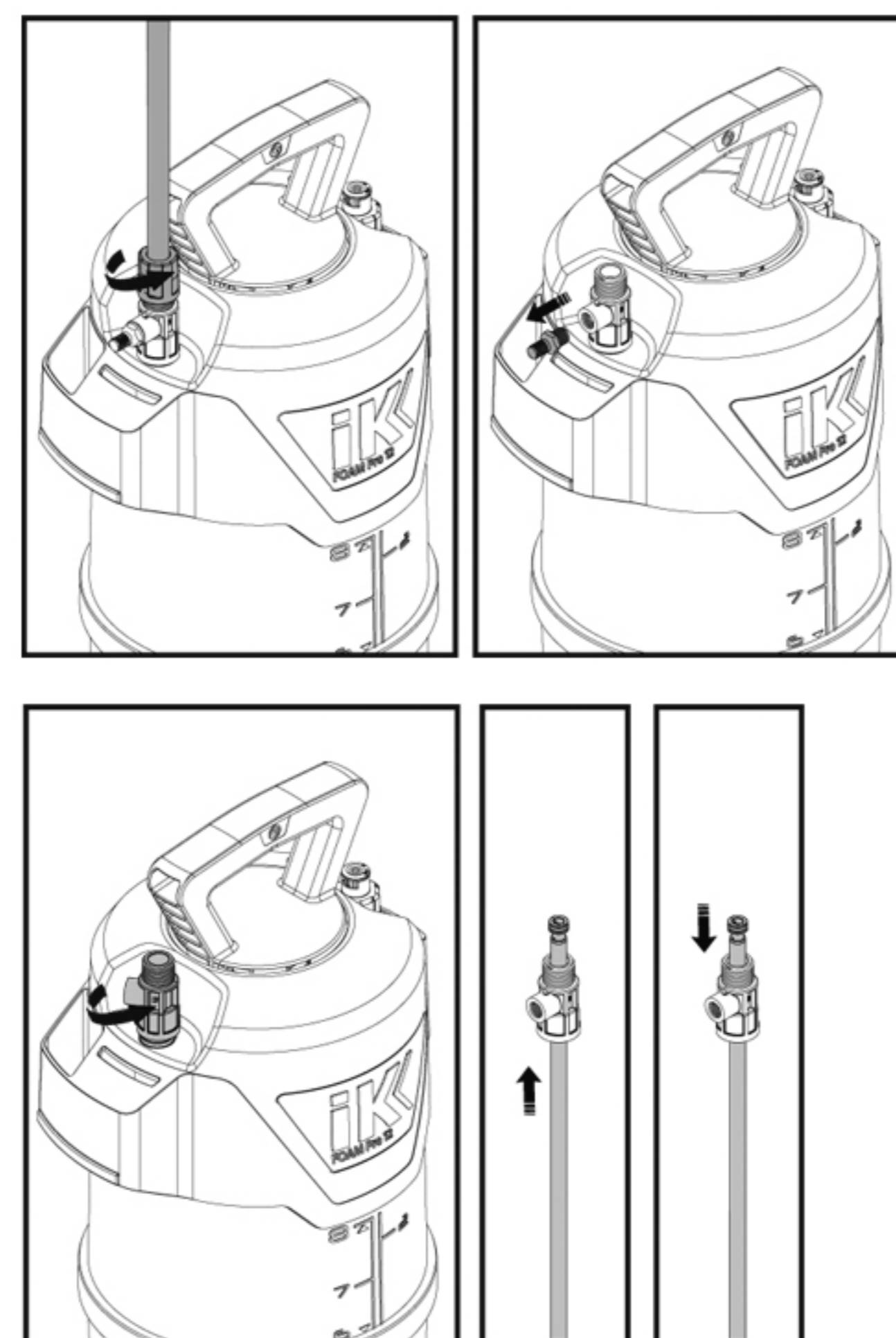
■グリーン
■グリーンのミキサーは、水分の少ないドライフォームを生成します。表面を濡らしたくない製品の洗浄に適しており、1分間で4㎡の表面積を覆うことが可能です。このミキサーは小袋に入っています。

■グレー
■グレーのミキサーは、標準タイプの泡を生成します。この泡は幅広い種類の作業に適しており、1分間で6㎡の表面積を覆うことができます。このミキサーは本体に標準装備されています。

■オレンジ
■オレンジのミキサーは、水分の多いウェットフォームを生成します。車や窓など、広い範囲の洗浄に適しており、1分間で10㎡の表面積を覆うことができます。このミキサーは小袋に入っています。

ミキサーの交換方法:

まずタンクの上からホースを、カップリングから空圧機器用コネクタをそれぞれ取り外します。次に吸引チューブをカップリングと一緒に外します。タンクから外れた状態で、吸引チューブをカップリング上部の方向に押し外し、別のミキサーと交換します。



C/ ANTIGUA, 4 - 20577 ANTZUOLA
Apartado 211 - 20570 BERGARA - GUIPUZCOA - SPAIN
Tel.: 34-943 786000 // Fax: 34-943 766008
iksprayers@goizper.com // www.iksprayers.com



iK

FOAM PRO 12

弊社製品をお選びいただき誠にありがとうございます。

ご使用前に、この取扱説明書をよくお読みください。

Thanking you for the trust placed in us.
Please read this instruction sheet carefully before using the sprayer.

日本国内正規販売元

STEELONE
株式会社スチール・ワン

お問い合わせ先

086-238-9284
(土日祝日除く平日10:00~16:00)

〒703-8236 岡山市中区国富一丁目17-12
mail eigyou@steelone.co.jp



株式会社スチール・ワン 岡山

<http://goodlinktrade.oops.jp>



www.iksprayers.com

編集・翻訳: 株式会社スチール・ワン



©2022 STEEL ONE. All Rights Reserved.

Ref.8.26.76.200

1 FIELD OF APPLICATION 適用分野

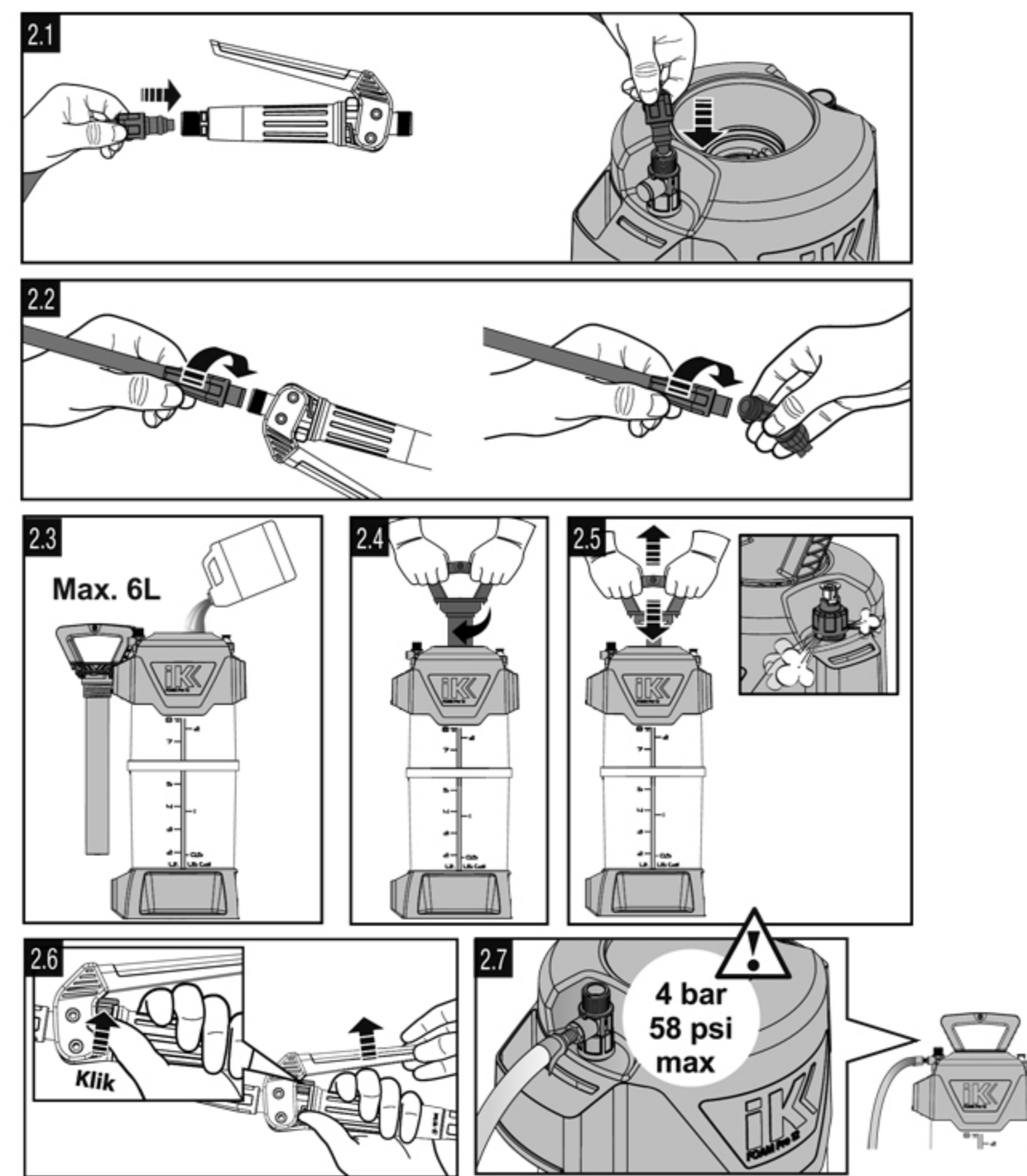
本製品は、安全面と操作性において最高のパフォーマンスを備えたスプレーです。水分が少なく長時間持続するドライフォームを生成できます。界面活性剤特性を持つ化学物質（表面活性剤）を使用出来ます。IKフォームプロスプレーシリーズは、家具の布張り（ファブリック）部分やカーペットの洗浄・消毒、バスルームや更衣室、キッチンや食品加工場の消毒、車の洗車などに適した高濃密で耐久性のある泡を提供します。

非常に幅広い種類の製品が市場に出回っていますが、Goizper社はその全てに対し自社製品の適合性を保証することはできません。いずれにしても、認証された化学物質を使用することをお勧めします。



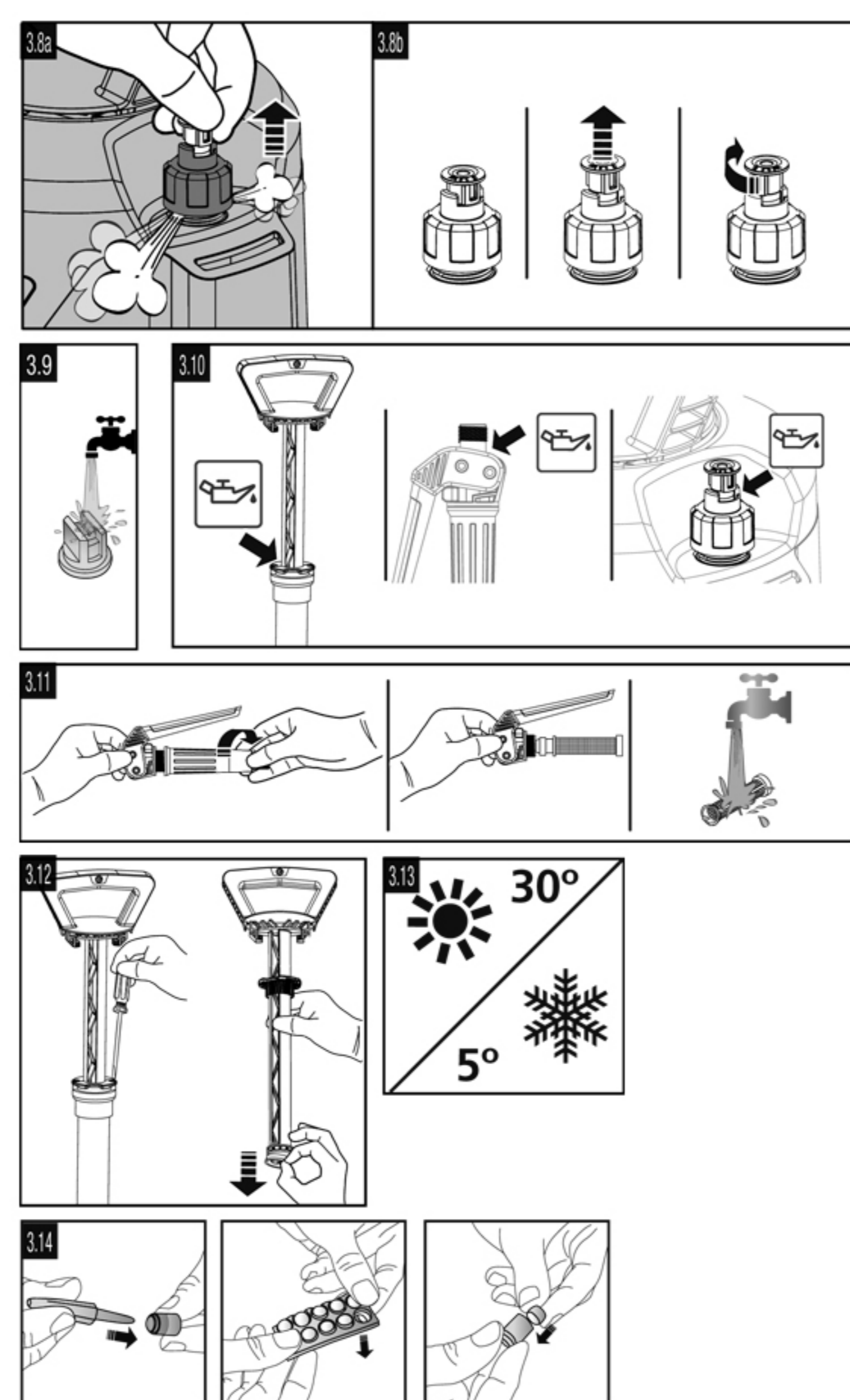
2 SETTING UP & SPRAYING 準備とご使用方法

- 1) ホースをハンドルおよびタンクの上に取り付けます(図2.1)。2) ランスの一方をハンドルに、他方をノズル付きエルボーにねじ込みます(図2.2)。3) タンクチャンバーのネジを反時計回りに緩めて外し、タンクのわきに置いてください。最大量の6Lまで水を入れます。4) 水を入れる際は、泡立って容器から溢れないようにご注意ください。ピッチャーで慎重に注ぐか、ホースをタンクの底まで入れて水を送ると安全です。5) 洗剤を注ぎ、チャンパー全体をタンクにしっかりとねじ込みます。(図2.4) 6) 安全バルブが空気を放出するまで、またはインジケーターが赤になるまで、ストロークを行い装置を加圧します。良質な泡を作るには、バルブがカチッと音を立てるまで加圧することが重要です。(図2.5) 7) スプレーの誤作動を避けるため、作業後はハンドルの安全ロックをかけてください。ハンドルの金属部分を上に引きながら赤いロックタブを押せばロックが掛かります。(図2.6) 8) 本機には空圧機器用コネクタが付いています。使用の際は、キャップを外して空圧機器プラグを接続してください。次に、空圧機器のホースを接続し、安全バルブが空気(4bar/58psi)を放出しきった後、ホースを取り外します。圧力は4bar/58psiを超えないようにしてください。また、このとき安全バルブは絶対に取り外さないでください。(図2.7)



3 MAINTENANCE お手入れと保管

- 1) 使用後は毎回、スプレーを減圧してください。完全に減圧するには、バルブを自動減圧用のポジションにしてください(図3.8b)。減圧完了後に作業用のポジションに戻します(図3.8a)。2) 法律、規定、適用される規則に従い、残量を回収し、廃棄してください。3) 水で製品を洗浄してください。4) ノズルが詰まった場合は、金属製の道具を使わずに水で洗浄してください(図3.9)。5) ジョイント部の寿命を延ばすため、定期的に可動部へオイルやグリスを数滴垂らしてください(図3.10)。6) ハンドルがうまく機能しない場合は、ハンドルを外して中のフィルターを洗浄してください(図3.11)。7) カラーリテーナーを交換するには、チャンパーのネジを緩めてロッドを取り外します(図3.12)。8) 本体は霜や極端な高温を避け、5~30°C(40~85.7°F)の屋内に保管してください(図3.13)。9) ノズルの前方にはフィルターが取り付けられています。フィルターは、汚れたら水で洗ってください。完全に破損していたり、汚れがひどい場合は、スペアパーツと交換してください。本製品には、交換用フィルターが10枚が付属しています。使用済みのフィルターは、先端の細い工具などで取り除いてください(図3.14)。10) スプレーが機能しない、または中で目詰まりしているように見える場合は、まずタンクのホースを外します。次に接続部を緩めて吸引チューブを取り外し、水で洗浄してください。



4 USES AND SECURITY REGULATIONS 用法と安全に関する注意事項

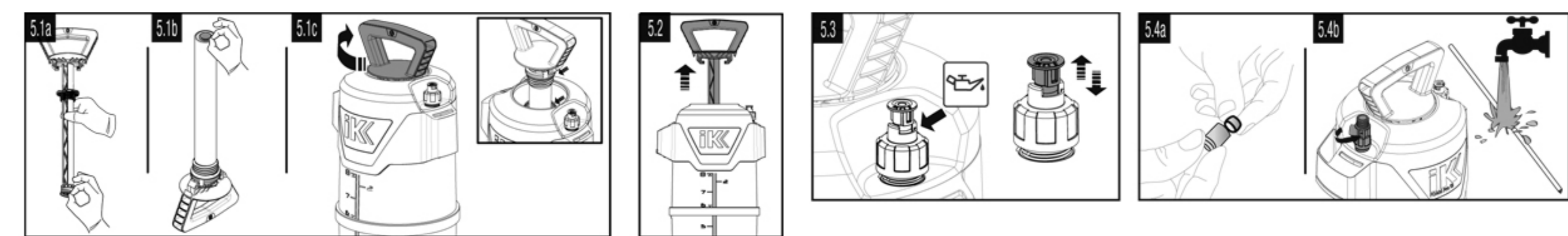
本製品は高い圧力を利用します。取り扱いには十分注意してください。霜や高温を避け、直射日光の当たらない適温の屋内に保管してください。使用後は毎回スプレーを減圧してください。

- 1) 使用する化学製品に関しては、パッケージラベル上の指示や、メーカーが推奨する用法用量を必ずお守りください。2) 使用する化学物質の摂取を避けるため、準備中および使用中は飲食や喫煙をしないでください。3) 人や動物、電気設備に対してスプレーを使用しないでください。火や可燃性のものに向けて使用したり、そばに置いたりしないでください。4) 万一、中毒症状を起こした場合は、その化学製品の包装を持って医師に相談してください。5) 水路や井戸などの近くに廃棄物や洗浄剤を捨てないでください。6) 化学製品が皮膚、目、口に触れないように、マスク、ゴーグル、手袋、履物などで適切に防護してください。7) 使用前に、説明書をよくお読みください。本製品を改造しないでください。安全バルブを塞いだり、叩いたりしないでください。損傷や変形がある場合、または何らかの変更が加えられている場合は、スプレーを使用しないでください。ホース、タンク、ハンドル、またはその接続部が損傷した場合は修理を行おうとせず、該当箇所を新しい部品と交換してください。8) お子さまの手の届かない場所に保管してください。9) 互換性のある物質(適用範囲)以外は、使用しないでください。10) 安全バルブを取り外さないでください。11) 息を吹きかけてノズルやバルブを掃除しないでください。12) 他社製のスペアパーツやアクセサリーを使用しないでください。13) 他社製の部品を使用して生じた損害については、当社は一切責任を負いません。14) 使用前、使用後、およびメンテナンスに関する作業を行う前に、タンクを完全に減圧してください。15) スプレー作業が終了したら、不意の操作を防止するためにハンドルをロックしてください。16) カリフォルニア州プロポジション65 警告: 本製品は、カリフォルニア州でがんや生殖への危害の原因物質として知られている鉛などの化学物質にさらされる危険性があります。取り扱い後は必ず手を洗ってください。詳細については www.p65warnings.ca.gov をご覧ください。



5 COMMON PROBLEMS AND SOLUTIONS 一般的な問題と解決法

- 機器に圧力がかからない場合 a. カラーリテーナー(613)が摩耗していないかチェックしてください。 b. バルブ(165)を取り外し、バルブ本体とバルブの支持部を洗浄します。破損している場合は交換してください。 c. インフレーター(1254)が十分に固定されていることを確認します。また、ガスケット(609)と支持部に汚れや傷がないかチェックしてください。
- 加圧後にロッドが勝手に上昇したり、チャンパーから液体が漏れ出てきたりする場合は、バルブ(165)とバルブの支持部を洗浄してください。破損している場合は、交換してください。
- 安全バルブ(1291)がうまく持ち上がらない場合は、油などの潤滑剤を注いで動かしてください。
- 器具が詰まっているように見える、もしくは洗剤がうまく出ない場合 a. ノズルのフェルト(1233)が汚れていないかチェックします。汚れている場合は交換してください。 b. 空圧機器用コネクタカップリング(1288)を緩め、吸引チューブを取り外し、水で洗浄します。



6 TECHNICAL SPECIFICATIONS 技術仕様

- ・総容量 10 L
- ・有効容量 6 L
- ・総重量: 2.99 kg
- ・正味重量: 2.57 kg
- ・半透明のタンクとレベル表示
- ・革新的で、人間工学に基づいたデザイン
- ・使いやすいランス・ホルダー
- ・充填時にインフレーターを安全に固定可能
- ・安全ロック付きのステンレス製スプレーハンドル
- ・倒れにくく安定感のある基部
- ・大きな漏斗で容易に充填が可能
- ・4 bar / 58 psiに圧力設計された安全バルブ
- ・空圧機器用プラグ付属
- ・ファンノズルで特殊な泡を噴射
- ・色付きのカードをスロットに入れることで簡単に内容物の識別が可能