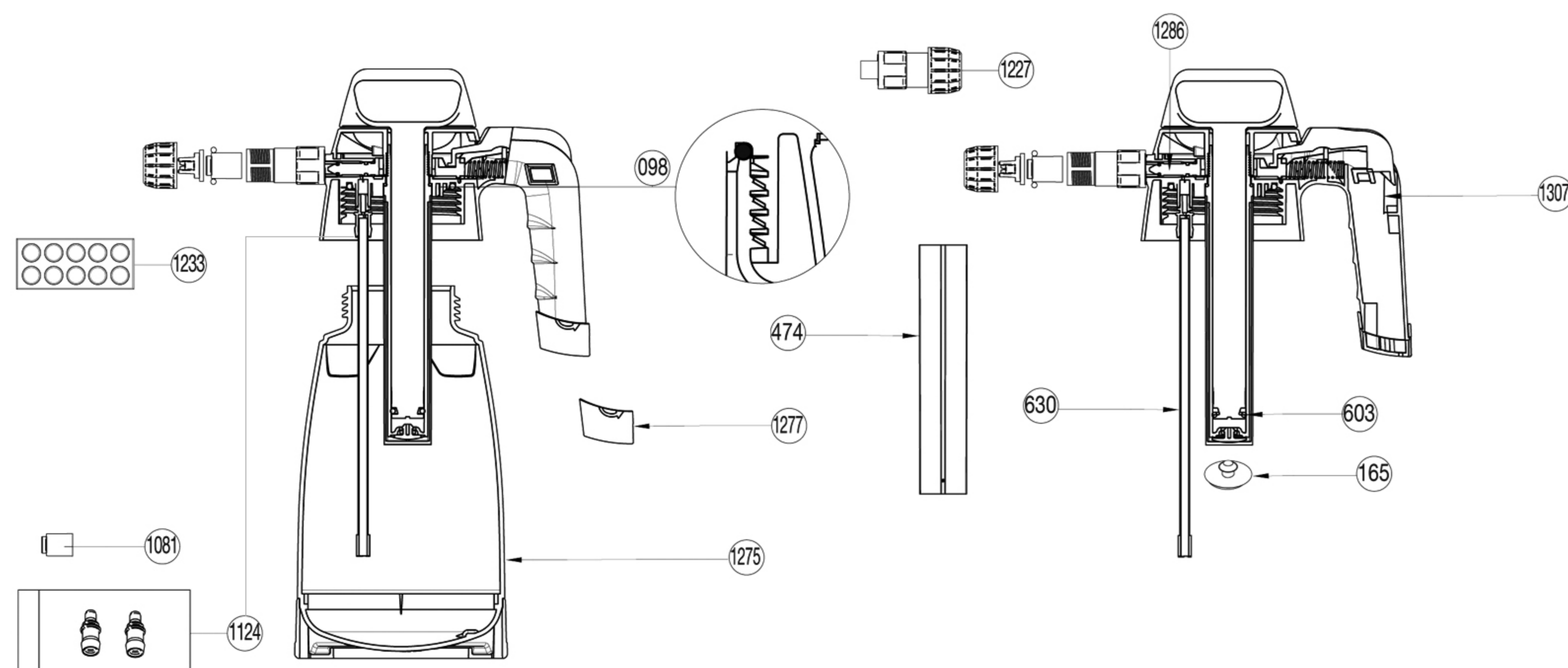
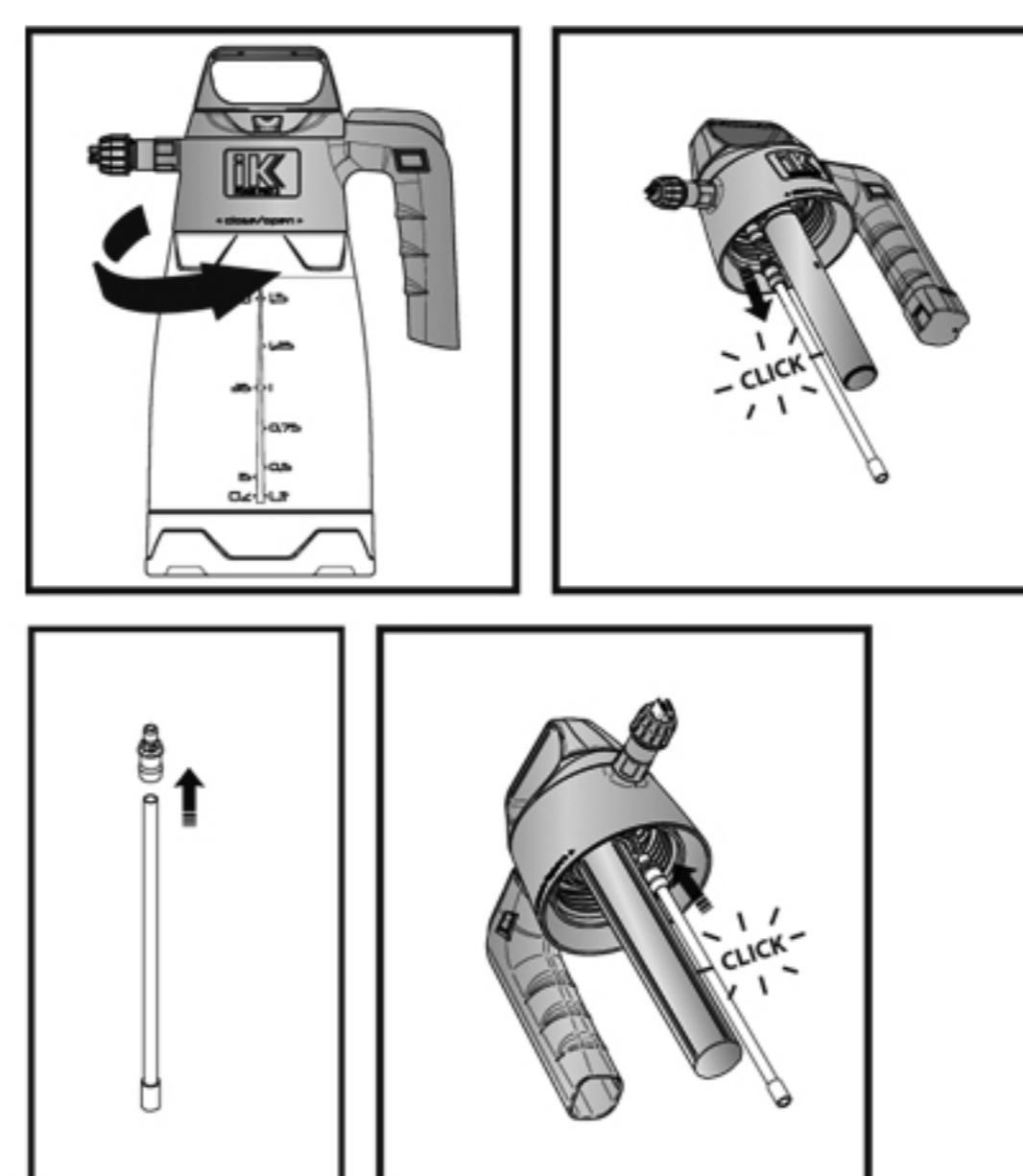


- ・総容量: 1.9 L
- ・有効容量: 1.25 L
- ・正味重量: 0.56 kg
- ・総重量: 0.7 kg
- ・最大圧力: 3 bar ( 43.5 psi )
- ・ほとんどの酸と溶剤に耐性のあるシールと材料を使用
- ・丈夫な半透明のタンクとレベル表示
- ・革新的で、人間工学に基づいたデザイン
- ・安定性の高いタンクの土台
- ・タンクの口が広く、容易な充填や洗浄が可能
- ・安全ロック
- ・圧力3バルブ (43.5PSI) の安全バルブと減圧オプション
- ・チャンバーバルブ用保護スリーブ付き
- ・工具不要で組み立て・分解、簡単に洗浄やお手入れが可能
- ・ファンノズルで特殊な泡を噴射
- ・内容物を識別できるよう、4色の識別マーカーを付属
- ・識別マーカーの内部にノズルを収納可能

- |                 |                     |                              |
|-----------------|---------------------|------------------------------|
| 098 丸ガasket     | 1081 フェルトホルダー       | 1277 内容物識別マーカー(2個)           |
| 165 チャンバーバルブ    | 1124 ミキサー(グレーは装着済み) | 1286 IK PRO ジョイント付き空圧機器用コネクタ |
| 474 シリンダーガード    | 1227 アダプター          | 1307 チャンバー                   |
| 603 丸ガasket Ø15 | 1233 フィルター(10枚)     | 取扱説明書 パッケージ                  |
| 630 フィルター付きチューブ | 1275 タンク            |                              |



本製品は、付属の3種類のミキサーを付け替えることにより、泡のタイプを変えることができます。・グリーンのみキサーは、水分の少ないドライフォームを生成します。表面を濡らしたくない製品の洗浄に適しています。このミキサーは小袋に入っています。・グレーのみキサーは、あらゆる種類の作業に適した標準タイプの泡を生成します。このミキサーは本体に装着済みです。・オレンジのみキサーは、水分の多いウェットフォームを生成します。車や窓など、広い範囲の洗浄に適しています。このミキサーは小袋に入っています。【ミキサーの交換方法】タンクを取り外します。吸引ホースを引っ張り、取り外します。吸引ホースからミキサーを取り外します。新しいミキサーを元の位置と同じ場所に置き、所定の位置に入るまでしっかりと押し込みます。吸引ホースを挿入し、元に戻します。



C/ ANTIGUA, 4 - 20577 ANTZUOLA  
Apartado 211 - 20570 BERGARA - GUIPUZCOA - SPAIN  
Tel.: 34-943 786000 // Fax: 34-943 766008  
iksprayers@goizper.com // www.iksprayers.com



iK

FOAM Pro 2+

弊社製品をお選びいただき誠にありがとうございます。

ご使用前に、この取扱説明書をよくお読みください。

Thanking you for the trust placed in us.  
Please read this instruction sheet carefully before using the sprayer.



STEEL ONE

株式会社 スチール・ワン

お問い合わせ先

✉ eigyou@steelone.co.jp



▲メール用QR



▲スチールワンHP



www.iksprayers.com



## 1 FIELD OF APPLICATION 適用分野

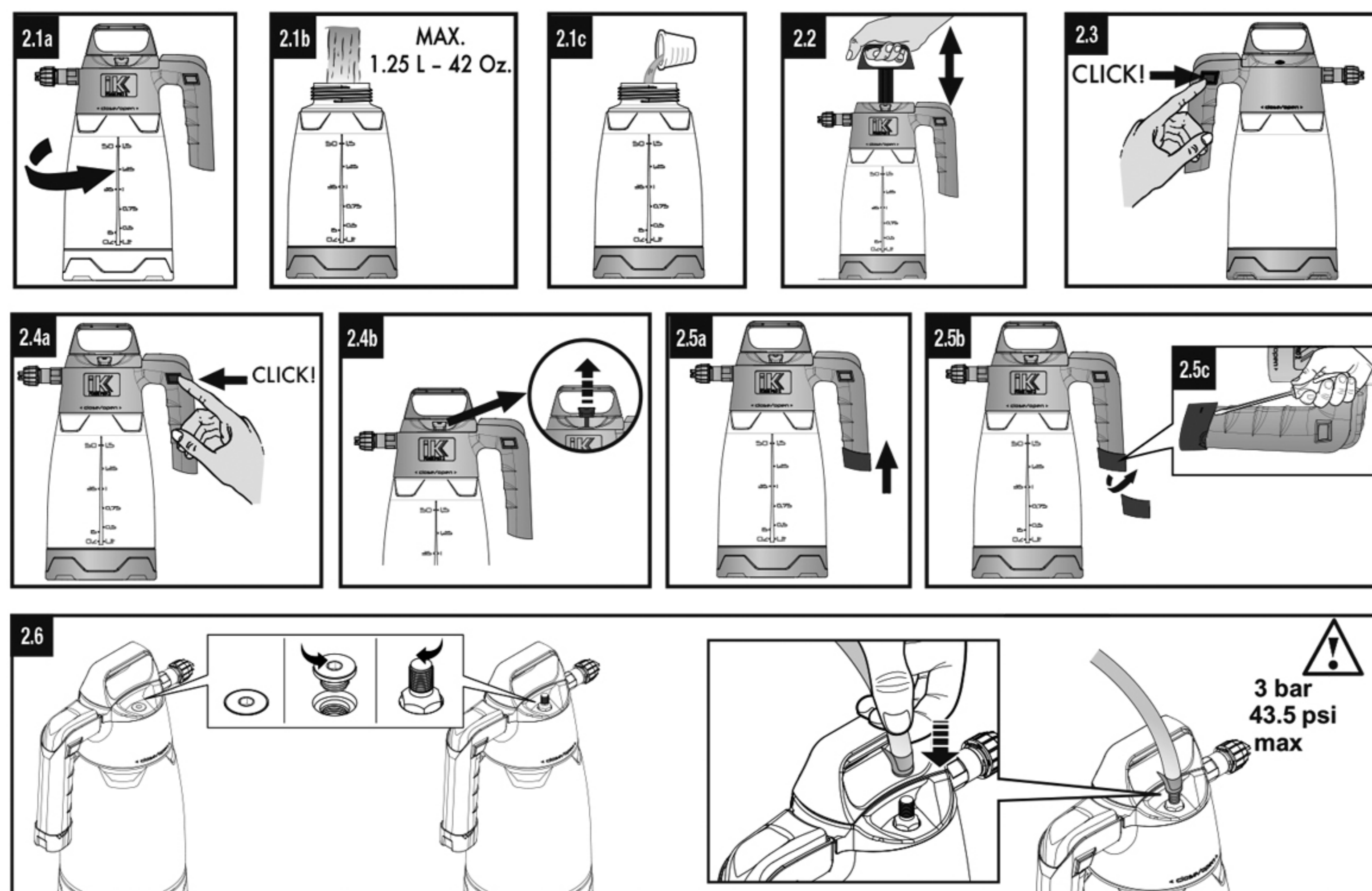
本製品は、安全面と操作性において最高のパフォーマンスを備えたスプレーです。水分が少なく長時間持続するドライフォームを生成できます。界面活性剤特性を持つ化学物質（表面活性剤）を使用出来ます。IKフォームプロスプレーシリーズは、家具の布張り（ファブリック）部分やカーペットの洗浄・消毒、バスルームや更衣室、キッチンや食品加工場の消毒、車の洗車などに適した高濃密で耐久性のある泡を提供します。

非常に幅広い種類の製品が市場に出回っていますが、Goizper社はその全てに対し自社製品の適合性を保証することはできません。いずれにしても、認証された化学物質を使用することをお勧めします。



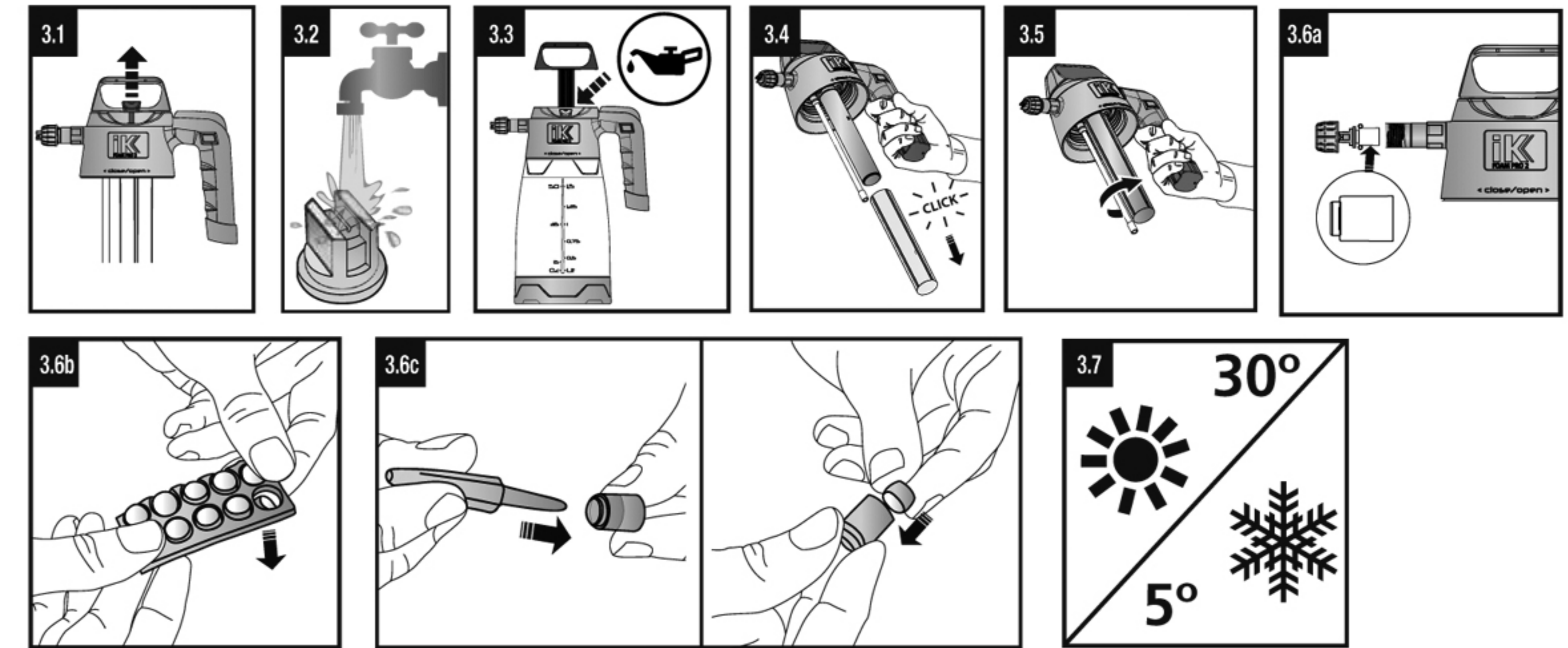
## 2 SETTING UP & SPRAYING 準備とご使用方法

1) 製品の蓋を反時計回りに回して外します(図2.1a)。表示されている最大量の1.25Lまでタンクに水を入れます(図2.1b)。洗剤を注ぎます(図2.1c)。2) 蓋をしっかりと閉じます。3) ストロークを行い装置を加圧します(図2.2)。高濃度な泡を生成するために、安全バルブから空気が抜ける音がするまでしっかりと加圧してください。4) スプレーを開始する前に、安全ロックが外れていることを確認し(図2.3)、ハンドルを押して泡を噴射します。作業中に圧力が低下した場合は、再度ストロークを行い、加圧してください。5) 作業が終了したら、安全ロックを作動させ(図2.4a)、安全バルブを上を引き上げて減圧してください(図2.4b)。6) 複数の本製品を異なる化学物質で使用する場合は、内容物識別マーカをハンドルの端に取り付けて、それぞれの内容物を識別してください(図2.5a)。内容物識別マーカを取り外す時は、工具や先の尖った器具を使い、矢印で示す方向(図2.5b)に引っ張ってください(図2.5c)。7) 本機にはエアーコンプレッサー用プラグがついています。使用の際はキャップを六角レンチ等で取り外し、エアーコンプレッサーを取り付けてください(強く締めすぎると破損の原因になりますので適正な力で取り付けてください)。安全バルブが空気を放出するまで空気を送り込んだら、加圧完了です。圧力が43.5psiを超えないようご注意ください。またいかなる場合でも安全バルブを取り外さないでください。



## 3 MAINTENANCE お手入れと保管

1) 使用後は毎回、スプレーを減圧してください(図3.1)。2) 法律、規定、適用される規則に従い、残量を回収し、廃棄してください。3) 水で製品を清掃してください。4) ノズルが詰まった場合は、金属製の道具を使わずに水で洗浄してください(図3.2)。5) ジョイント部の寿命を延ばすため、定期的に可動部へオイルやグリスを数滴垂らしてください(図3.3)。6) シリンダーガードを引いて外すと、チャンバーバルブ(165)が見えます(図3.4)。7) ピストンを回しながら外すと、ロッドのOリング(603)が見えます(図3.5)。8) ノズルの前方にはフィルターが取り付けられています(図3.6a)。フィルターは、汚れたら水で洗ってください。完全に破損していたり、汚れがひどい場合は、スペアパーツと交換してください。本製品には、交換用フィルターが10枚が付属しています(図3.6b)。使用済みのフィルターは、先端の細い工具などで取り除いてください(図3.6c)。9) 本体は霜や極端な高温を避け、5~30°Cの屋内に保管してください(図3.7)。



## 4 USES AND SECURITY REGULATIONS 用法と安全に関する注意事項

1) 使用する化学製品に関しては、パッケージラベルに表示のメーカーが推奨する用法用量を必ずお守りください。2) 使用する化学物質の摂取を避けるため、準備中および使用中は飲食や喫煙をしないでください。3) 人や動物、電気設備に対してスプレーを使用しないでください。火や可燃性のものに向けて使用したり、そばに置いたりしないでください。4) 万一、中毒症状を起こした場合は、その化学製品の製品容器やラベルを持って医師に相談してください。5) 水路や井戸などの近くに廃棄物や洗浄剤を捨てないでください。6) 化学製品が皮膚、目、口に触れないように、マスク、ゴーグル、手袋、履物などで適切に防護してください。7) 使用前に、説明書をよくお読みください。本製品を改造しないでください。外部の圧力源に接続しないでください(手動使用のみ)。安全バルブを塞いだり、叩いたりしないでください。損傷や変形がある場合、または何らかの変更が加えられている場合は、スプレーを使用しないでください。極端な熱気や冷気を避け、5~30°Cの環境で保管してください。ホース、タンク、ハンドル、またはその接続部が損傷した場合は修理を行おうとせず、該当箇所を新しい部品と交換してください。8) お子さまの手の届かない場所に保管してください。9) 互換性のある物質(適用範囲)以外は、使用しないでください。10) 安全バルブを取り外さないでください。11) 息を吹きかけてノズルやバルブを掃除しないでください。12) 他社製のスペアパーツやアクセサリを使用しないでください。13) 他社製の部品を使用して生じた損害については、当社は一切責任を負いません。14) 使用前、使用後、およびメンテナンスに関わる作業を行う前に、タンクを完全に減圧してください。15) スプレー作業が終了したら、不意の操作を防止するためにハンドルをロックしてください。16) カリフォルニア州プロポジション65 警告: 本製品の使用により、カリフォルニア州でがんや生殖障害の原因物質として知られている鉛を含むいくつかの化学物質にさらされる危険性があります。取り扱い後は必ず手を洗ってください。詳細については [www.p65warnings.ca.gov](http://www.p65warnings.ca.gov) をご覧ください。

