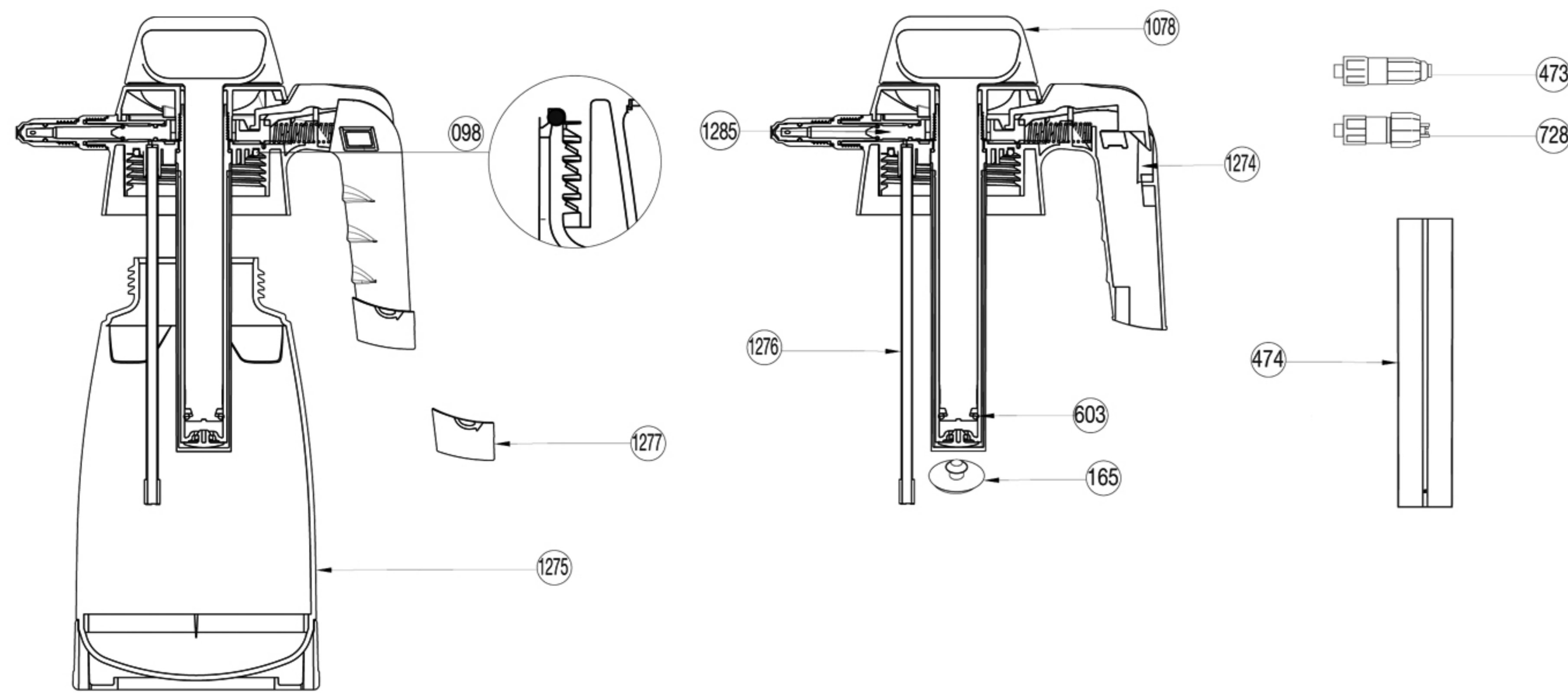


IK

MULTI Pro 2

耐酸性に優れた設計



次の表は、危険性のある物質のなかで最も頻繁に使用されるものと、それぞれの用途に推奨されるモデルを示しています。指定されている最大濃度は必ず守ってください。

		IK MULTI / MULTI PRO	IK ALK	IK HC	IK METAL / INOX
酸	酢酸	L	✓	×	×
	塩酸	✓	L	×	×
	フッ化水素酸	✓	×	×	×
	リン酸	✓	L	×	×
	硝酸	✓	L	×	×
	硫酸	✓	L	×	×
	その他酸類	✓	L	×	×
アルコール	ブタノール	L	✓	×	L
	エタノール	L	✓	×	L
	メタノール	L	✓	×	L
	その他のアルコール類	L	✓	×	L
脂肪族炭化水素	デカン	L	×	✓	✓
	ヘプタン	L	×	✓	✓
	ヘキサン	L	×	✓	✓
	ペンタン	L	×	✓	✓
芳香族炭化水素	リモネン	L	×	✓	✓
	ナフタレン	L	×	✓	✓
	トルエン	L	×	✓	✓
	キシレン	L	×	✓	✓
油脂・石油製品	鉱物性植物油	L	×	✓	✓
	ディーゼル油	L	×	✓	✓
	ガソリン	L	×	✓	✓
	ケロシン	L	×	✓	✓
	ホワイトスピリット	L	×	✓	✓
アルカリ・ケトン類	アセトン	×	✓	×	×
	アンモニア	L	✓	×	×
	水酸化ナトリウム(苛性ソーダ)	×	✓	×	×
	水酸化カリウム	×	✓	×	×
	次亜塩素酸ナトリウム	L	L	×	×

✓ 最適 L 限定的 × 不適
当製品はハロゲン系溶剤にはあまり適合しません

弊社製品をお選びいただき誠にありがとうございます。

ご使用前に、この取扱説明書をよくお読みください。

Thanking you for the trust placed in us. Please read this instruction sheet carefully before using the sprayer.

日本国内正規販売元

STEELONE
株式会社スチール・ワン

お問い合わせ先

086-238-9284

(土日祝日除く平日10:00~16:00)

〒703-8236 岡山市中区国富一丁目17-12
mail eigyou@steelone.co.jp



株式会社スチール・ワン 岡山

<http://goodlinktrade.oops.jp>



www.iksprayers.com



Sistema de Gestión ISO 9001:2015

www.tuv.com ID 0091005695



C/ ANTIGUA, 4 - 20577 ANTZUOLA
Apartado 211 - 20570 BERGARA - GUIPUZCOA - SPAIN
Tel.: 34-943 786000 // Fax: 34-943 766008
iksprayers@goizper.com // www.iksprayers.com

編集・翻訳：株式会社スチール・ワン



©2021 STEEL ONE. All Rights Reserved.

Ref.8.16.71.200

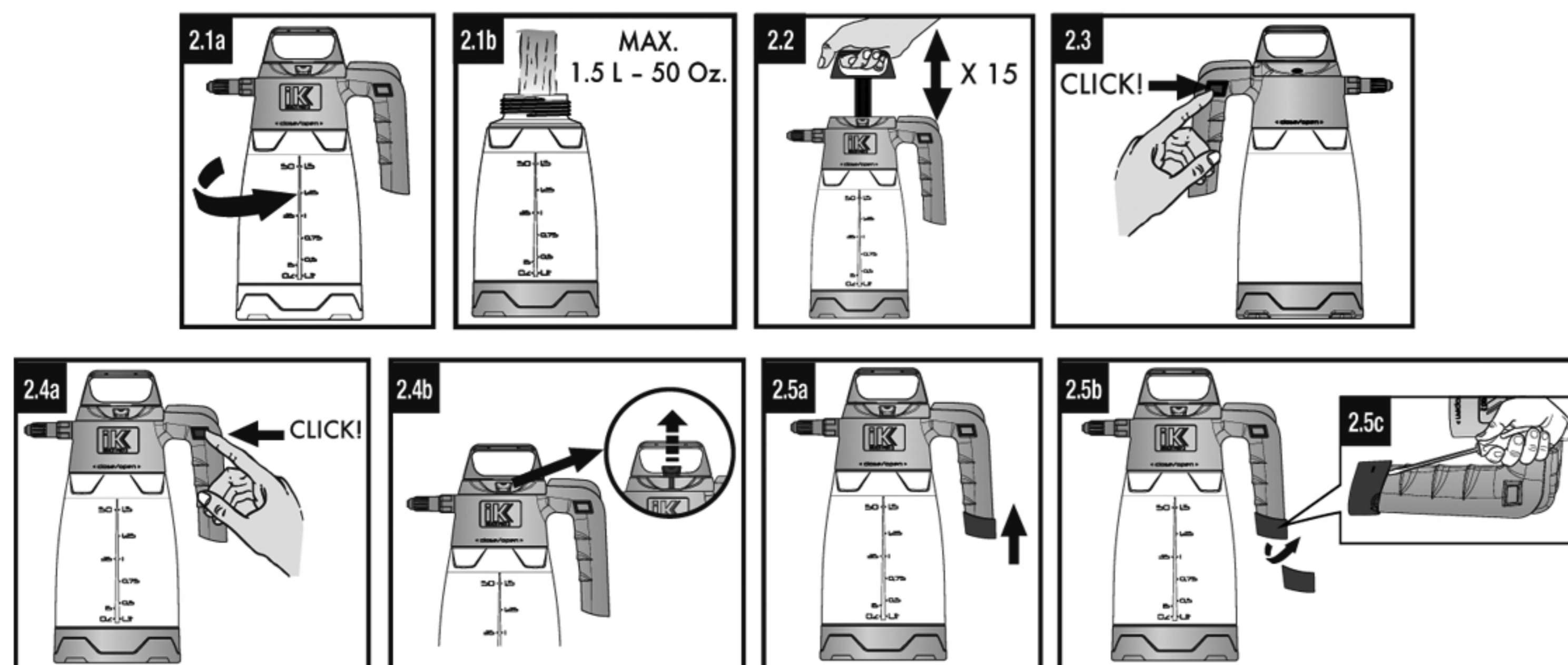
1 FIELD OF APPLICATION 適用分野

本製品は、安全面と操作性において最高のパフォーマンスを備えたスプレーです。耐久性と汎用性があり、危険性の高い化学物質を扱う様々な分野（洗浄・消毒、建設現場、自動車・産業用倉庫・作業場など）で専門的に使用するために設計されています。特に耐酸性に優れています。非常に幅広い種類の製品が市場に出回っていますが、Goizper社はその全てに対し自社製品の適合性を保証することはできません。いずれにしても、認証された化学物質を使用することをお勧めします。



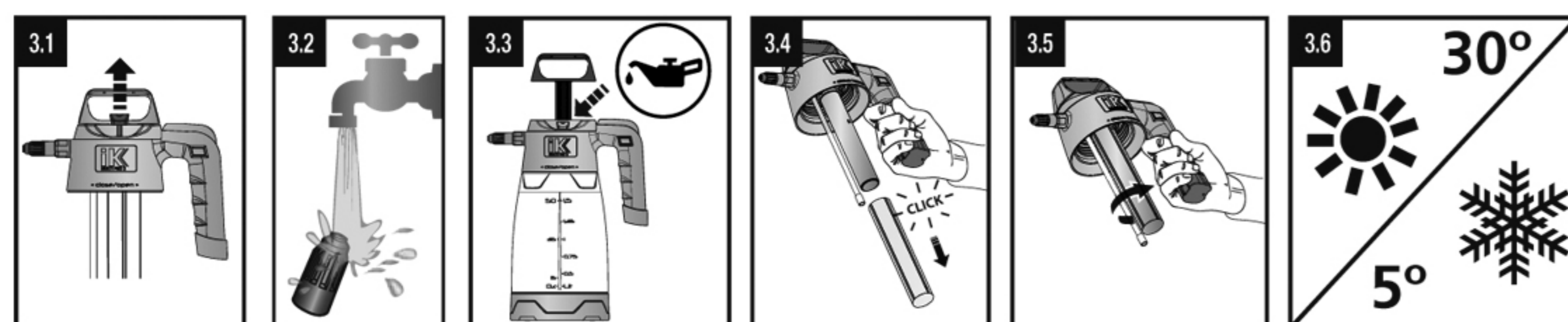
2 SETTING UP & SPRAYING 準備とご使用方法

- 1) 製品の蓋を反時計回りに回して外します(図2.1a)。表示されている最大量の 1.5Lまでタンクに液体を入れます(図 2.1b)。
- 2) 蓋をしっかりと閉じます。
- 3) ストロークを行い装置を加圧します(図2.2)。
- 4) スプレーを開始する前に、安全ロックが外れていることを確認し(図2.3)、ハンドルを押して泡を噴射します。作業中に圧力が低下した場合は、再度ストロークを行い、加圧してください。
- 5) 作業が終了したら、安全ロックを作動させ(図2.4a)、安全バルブを上へ引き上げて減圧してください(図2.4b)。
- 6) 複数の本製品を異なる化学物質で使用する場合は、内容物識別マーカをハンドルの端に取り付けて、それぞれの内容物を識別してください(図2.5a)。内容物識別マーカを取り外す時は、工具や先の尖った器具を使い、矢印で示す方向(図2.5b)に引っ張ってください(図2.5c)。



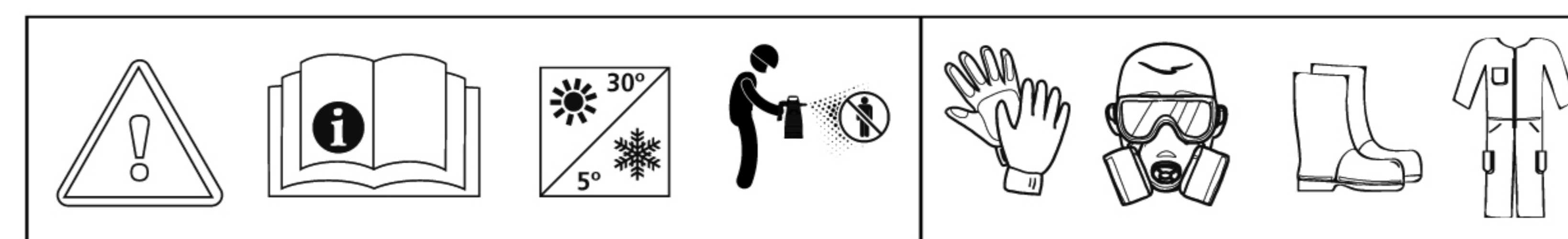
3 MAINTENANCE お手入れと保管

- 1) 使用後は毎回、スプレーを減圧してください(図3.1)。
- 2) 法律、規定、適用される規則に従い、残量を回収し、廃棄してください。
- 3) 水で製品を洗浄してください。
- 4) ノズルが詰まった場合は、金属製の道具を使わずに水で洗浄してください(図3.2)。
- 5) ジョイント部の寿命を延ばすため、定期的に可動部へオイルやグリスを数滴垂らしてください(図3.3)。
- 6) シリンダーガードを引いて外すと、チャンバーバルブ(165)が見えます(図3.4)。
- 7) ピストンを回しながら外すと、ロッドのOリング(603)が見えます(図3.5)。
- 8) 本体は霜や極端な高温を避け、5~30°Cの屋内に保管してください(図3.6)。



4 USES AND SECURITY REGULATIONS 用法と安全に関する注意事項

- 1) 使用する化学製品に関しては、パッケージラベルに表示のメーカーが推奨する用法用量を必ずお守りください。
- 2) 使用する化学物質の摂取を避けるため、準備中および使用中は飲食や喫煙をしないでください。
- 3) 人や動物、電気設備に対してスプレーを使用しないでください。火や可燃性のものに向けて使用したり、そばに置いたりしないでください。
- 4) 万一、中毒症状を起こした場合は、その化学製品の製品容器やラベルを持って医師に相談してください。
- 5) 水路や井戸などの近くに廃棄物や洗浄剤を捨てないでください。
- 6) 化学製品が皮膚、目、口に触れないように、マスク、ゴーグル、手袋、履物などで適切に防護してください。
- 7) 使用前に、説明書をよくお読みください。本製品を改造しないでください。外部の圧力源に接続しないでください(手動使用のみ)。安全バルブを塞いだり、叩いたりしないでください。損傷や変形がある場合、または何らかの変更が加えられている場合は、スプレーを使用しないでください。極端な熱気や冷気を避け、5°~30°Cの環境で保管してください。ホース、タンク、ハンドル、またはその接続部が損傷した場合は修理を行おうとせず、該当箇所を新しい部品と交換してください。
- 8) お子さまの手の届かない場所に保管してください。
- 9) 互換性のある物質(適用範囲)以外は、使用しないでください。
- 10) 安全バルブを取り外さないでください。
- 11) 息を吹きかけてノズルやバルブを掃除しないでください。
- 12) 他社製のスペアパーツやアクセサリを使用しないでください。
- 13) 他社製の部品を使用して生じた損害については、当社は一切責任を負いません。
- 14) 使用前、使用後、およびメンテナンスに関わる作業を行う前に、タンクを完全に減圧してください。
- 15) スプレー作業が終了したら、不意の操作を防止するためにハンドルをロックしてください。
- 16) カリフォルニア州プロポジション65 警告: 本製品の使用により、カリフォルニア州でがんや生殖障害の原因物質として知られている鉛を含むいくつかの化学物質にさらされる危険性があります。取り扱い後は必ず手を洗ってください。詳細については www.p65warnings.ca.gov をご覧ください。



5 TECHNICAL SPECIFICATIONS 技術仕様

- ・総容量: 1.9 L
- ・有効容量: 1.5 L
- ・正味重量: 0.56 kg
- ・総重量: 0.7 kg
- ・3バルブ(43.5PSI)下における1分あたりの噴出量: 0.50 L/分
- ・ほとんどの酸と溶剤に耐性のあるシールと材料を使用
- ・丈夫な半透明のタンクとレベル表示
- ・革新的で、人間工学に基づいたデザイン
- ・安定性の高いタンクの土台
- ・タンクの口が広く、容易な充填や洗浄を実現
- ・安全ロック
- ・圧力 2.5バルブ(42PSI)の安全バルブと減圧オプション
- ・チャンバーバルブ用保護スリーブ付き
- ・工具不要で組み立て・分解、簡単に洗浄やお手入れが可能
- ・調節可能なコーンノズルと標準ファンノズル
- ・内容物を識別できるよう、4色の内容物識別マーカを付属
- ・識別マーカを外すと、中にノズルを収納可能
- ・他のタイプのノズルやアクセサリの取り付けも可能

6 PART LIST パーツ一覧 各パーツの番号と場所は裏面の図をご参照ください

098 丸ガasket	728 M-18 ファンノズル付きアダプタ	1277 内容物識別マーカ(4色)
165 チャンバーバルブ	1078 ハンドル付きカバー(蓋)	1285 ジョイント付きシャフト
473 M-12 調節可能なコーンノズル付きアダプター	1274 チャンバー	取扱説明書
474 シリンダーガード	1275 タンク	パッケージ
603 丸ガasket Ø15	1276 221 フィルター付きチューブ	